



Keep Working

TWIST

TWIST250

KIT DE PISTONES PARA PUERTAS ABATIBLES

TWIST GATE OPENER



24V
VOLTAJE DE TRABAJO
WORKING VOLTAGE



110V
POTENCIA ABSORBIDA
POWER



250KG
551.2LBS
PESO MÁXIMO
MAX WEIGHT

DATOS TÉCNICOS

Voltaje de entrada Input voltage	110V AC / 60Hz	Velocidad de apertura Opening speed	18-22s / 90°
Voltaje de trabajo Working voltage	24V	Peso max. Hoja Max weight. Leaf	250Kg/551Lb
Potencia absorbida Absorbed power	30W	Ancho max. Hoja Ancho max. Hoja	2.5m/2' 2.4"
Fuerza de empuje Push force	2200N	Grado IP IP Grade	44

CARACTERÍSTICAS

Fácil de programar.
Easy to set up.

Tarjeta con display digital.
Control board with digital display.

Cargador de baterías incorporado (batería opcional).
Built in battery charger (batteries not included).

Motor 100% cobre.
100% copper motor.

Función antiplastamiento.
Anticrush function.

Cierre automático
Automatic closing.

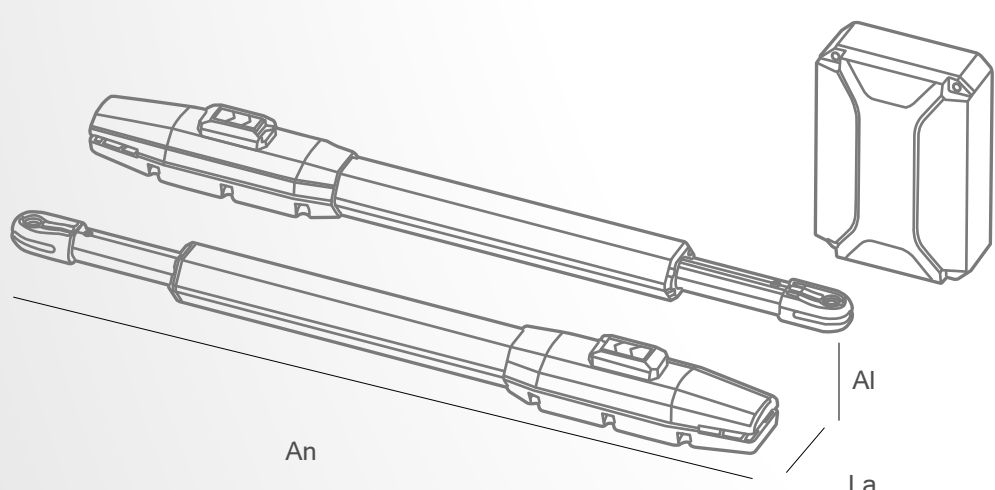
INCLUYE



TARJETA DE CONTROL
Control board



x2 CONTROLES REMOTOS
Remote controls



MEDIDAS PRODUCTO

LARGO	ANCHO	ALTO	PESO
103.8 cm	7.5 cm	7.8 cm	11,6 Kg

MEDIDAS CAJA INDIVIDUAL

LARGO	ANCHO	ALTO	PESO
82.5 cm	26.5 cm	19.5 cm	12,5 Kg

CONOCE MÁS
LEARN MORE



KEEP WORKING

www.elitetools.co

